

UDC

中华人民共和国行业标准



P

JGJ/T 245-2011  
备案号 J 1228-2011

# 房屋白蚁预防技术规程

Technical specification for termite prevention in buildings

2011-08-04 发布

2012-06-01 实施

中华人民共和国住房和城乡建设部 发布



1 5 1 1 2 2 1 0 6 5

统一书号: 15112·21065  
定 价: 11.00 元

中华人民共和国行业标准

## 房屋白蚁预防技术规程

Technical specification for termite prevention in buildings

JGJ/T 245 - 2011

批准部门：中华人民共和国住房和城乡建设部

施行日期：2012年6月1日

房屋白蚁预防技术规程

Technical specification for termite prevention in buildings

现批准《房屋白蚁预防技术规程》为行业标准，编号为

JGJ/T 245 - 2011，自2012年6月1日起实施。

本标准由住房和城乡建设部科技司提出，并由住房和城乡建设部

标准定额研究所负责归口、归口单位：住房和城乡建设部

标准定额研究所

中国建筑工业出版社

2011年8月1日  
开本：880mm×1230mm 1/32 印张：1.52 字数：25千字

2011年12月1日第一次印刷

定价：11.00元

2011·21111，壹册一册

建筑工业出版社

中国建筑工业出版社

(北京) 100044

2011 北京

本社网址：http://www.china-building.com.cn  
网上书店：http://www.china-building.com.cn

中华人民共和国住房和城乡建设部

房屋白蚁预防技术规程

Technical specification for termite prevention in buildings

JGJ/T 245-2011

中华人民共和国住房和城乡建设部  
公告

中华人民共和国行业标准  
房屋白蚁预防技术规程

Technical specification for termite prevention in buildings

JGJ/T 245-2011

\*

中国建筑工业出版社出版、发行（北京西郊百万庄）

各地新华书店、建筑书店经销

北京红光制版公司制版

北京同文印刷有限责任公司印刷

\*

开本：850×1168毫米 1/32 印张：2½ 字数：55千字

2011年12月第一版 2011年12月第一次印刷

定价：11.00元

统一书号：15112·21065

版权所有 翻印必究

如有印装质量问题，可寄本社退换

（邮政编码 100037）

本社网址：<http://www.cabp.com.cn>

网上书店：<http://www.china-building.com.cn>

武汉市白蚁防治研究所

长沙市白蚁防治站

中华人民共和国住房和城乡建设部

公告

第1116号

关于发布行业标准  
《房屋白蚁预防技术规程》的公告

现批准《房屋白蚁预防技术规程》为行业标准，编号为JGJ/T 245-2011，自2012年6月1日起实施。

本规程由我部标准定额研究所组织中国建筑工业出版社出版发行。

中华人民共和国住房和城乡建设部

2011年8月4日

# 前 言

根据住房和城乡建设部《关于印发〈2009年工程建设标准规范制订、修订计划〉的通知》(建标[2009]88号)的要求,规程编制组经广泛调查研究,认真总结实践经验,参考有关国际标准和国外先进标准,并在广泛征求意见的基础上,制定本规程。

本规程的主要技术内容是:1.总则;2.术语;3.基本规定;4.监测-控制;5.药物屏障;6.砂粒屏障;7.复查。

本规程由住房和城乡建设部负责管理,由全国白蚁防治中心负责具体技术内容的解释。执行过程中如有意见和建议,请寄送全国白蚁防治中心(地址:浙江省杭州市莫干山路695号,邮编:310011)。

本规程主编单位:全国白蚁防治中心

本规程参编单位:北京故宫博物院

环境保护部环境保护对外合作中心

上海市房地产科学研究院

上海市物业管理行政事务中心

上海万宁有害生物控制技术有限公司

重庆华运虫害防制技术研究所有限  
责任公司

青岛市白蚁防治研究所

安徽省白蚁防治协会

浙江省白蚁防治协会

浙江大学城市昆虫学研究中心

杭州市白蚁防治研究所

南昌市白蚁防治研究所

附录B 常见蚁害治理	武汉市白蚁防治研究所	28
附录C 房屋白蚁预防工	长沙市白蚁防治站	30
附录D 房屋白蚁预防工	湘潭市白蚁防治所	31
附录E 房屋白蚁预防工	广东省昆虫研究所	32
附录F 房屋白蚁预防工	广州市白蚁防治所	33
附录G 房屋白蚁预防工	广东科建白蚁虫害防制有限公司	34
附录H 房屋白蚁预防工	南宁市房产管理局白蚁防治所	35
附录I 房屋白蚁预防工	广西桂林市白蚁防治所	37
附录J 房屋白蚁预防工	成都市白蚁防治研究所	38
本规程主要起草人员:石 勇 刘文军 阮冠华 宋晓钢 姚力群 刘自力		
(以下按姓氏笔画排列)		
丁 琼	王许生	王秀娟 王金前
韦 戈	米琴芳	刘恩迪 许如银
李 岩	李万红	李小荣 杨 帆
肖维良	吴旭荣	谷 岸 张 冰
张忠泉	张锡良	陈丹琦 林文凯
冼明斌	赵京阳	莫建初 倪 斌
高晋蜀	郭建强	黄静玲 谭速进
本规程主要审查人员:雷朝亮 付 军 朱国念 钟俊鸿		
徐志宏	赵宇宏	尹 红 程冬保
毛伟光	王艾青	

# 目次

1 总则 .....	1
2 术语 .....	2
3 基本规定 .....	5
3.1 房屋防蚁设计 .....	5
3.2 施工准备 .....	6
3.3 施工管理 .....	6
3.4 施工安全 .....	7
3.5 药物和器械管理 .....	7
4 监测-控制 .....	9
4.1 一般规定 .....	9
4.2 安装 .....	9
4.3 施工质量验收 .....	10
4.4 检查与维护 .....	11
4.5 监测结果处理 .....	12
5 药物屏障 .....	14
5.1 一般规定 .....	14
5.2 设置范围 .....	14
5.3 设置 .....	17
5.4 施工质量验收 .....	18
6 砂粒屏障 .....	20
6.1 材料 .....	20
6.2 设置 .....	20
6.3 施工质量验收 .....	25
7 复查 .....	26
附录 A 房屋白蚁预防工程项目信息表 .....	27

附录 B 常见蚁患治理 .....	28
附录 C 房屋白蚁预防工程项目施工方案 .....	30
附录 D 房屋白蚁预防工程监测装置安装记录表 .....	31
附录 E 房屋白蚁预防工程药物屏障施工记录表 .....	32
附录 F 房屋白蚁预防工程砂粒屏障施工记录表 .....	33
附录 G 药物中毒的急救 .....	34
附录 H 地上型白蚁监测系统使用说明 .....	35
附录 J 房屋白蚁预防工程施工质量验收表 .....	37
附录 K 房屋白蚁预防工程监测装置检查与维护记录表 .....	38
附录 L 房屋白蚁预防工程回访复查表 .....	39
本规程用词说明 .....	40
附：条文说明 .....	41

## Contents

1	General Provision .....	1
2	Terms .....	2
3	Basic Requirements .....	5
3.1	House Design for Termite Prevention .....	5
3.2	Construction Preparation .....	6
3.3	Construction Management .....	6
3.4	Construction Safety .....	7
3.5	Chemical and Appliance Management .....	7
4	Monitor-controlling System .....	9
4.1	General Requirements .....	9
4.2	Installation .....	9
4.3	Construction Quality Acceptance .....	10
4.4	Inspection and Maintenance .....	11
4.5	Treatment after Inspect .....	12
5	Chemical Barrier .....	14
5.1	General Requirements .....	14
5.2	Setting Area of Chemical barrier .....	14
5.3	Installation .....	17
5.4	Construction Quality Acceptance .....	18
6	Graded Stone Barrier .....	20
6.1	Material .....	20
6.2	Installation .....	20
6.3	Construction Quality Acceptance .....	25
7	Reinspection .....	26
Appendix A Information Table for House Termite		

	Prevention Engineering .....	27
Appendix B	Treatment of Common Termite Infestation ...	28
Appendix C	Construction Scheme for House Termite Prevention Engineering .....	30
Appendix D	Record Table for Installation of Monitor Device in House Termite Prevention Engineering .....	31
Appendix E	Record Table for Installation of Chemical Barrier in House Termite Prevention Engineering .....	32
Appendix F	Record Table for Installation of Graded Stone Barrier in House Termite Prevention Engineering .....	33
Appendix G	First Aid for Chemical Poisoning .....	34
Appendix H	Instructions of Aboveground Termite Monitor-controlling System .....	35
Appendix J	Construction Quality Acceptance Table of House Termite Prevention Engineering .....	37
Appendix K	Record Table for Inspection and Maintenance of Monitor Device in House Termite Prevention Engineering .....	38
Appendix L	Reinspection Table for House Termite Prevention Engineering .....	39
Explanation of Wording in This Specification .....		40
Addition: Explanation of Provisions .....		41

# 1 总 则

**1.0.1** 为加强房屋白蚁预防工程的技术管理, 保证房屋白蚁预防工程的质量, 制定本规程。

**1.0.2** 本规程适用于我国土木两栖性和土栖性白蚁危害地区新建、扩建、改建房屋及其附属设施的白蚁预防工程的设计与施工。

**1.0.3** 在进行房屋白蚁预防过程中, 应运用综合治理的理念, 并应采用环保型白蚁防治技术, 减少化学药物使用。

**1.0.4** 房屋白蚁预防工程范围, 应以当地规划部门批准的《建设工程报建审核书》所限定的建设项目及核准的图纸资料为依据。

**1.0.5** 房屋及其附属设施的白蚁预防, 除应符合本规程外, 尚应符合国家现行有关标准的规定。

## 2 术 语

### 2.0.1 白蚁综合治理 integrated termite management

在白蚁防治工作中,根据白蚁的生物生态学特性,充分发挥自然因素的控制作用,因地制宜地协调应用多种措施,最大限度地减少化学药物的使用,有效控制白蚁危害,以获得最佳经济、社会、生态效益。

### 2.0.2 房屋白蚁预防 termite prevention of buildings

对新建、扩建、改建房屋采取监测-控制、药物屏障、砂粒屏障等技术措施,防止白蚁对房屋造成危害的行为。

### 2.0.3 监测系统 monitor system

设置在房屋及周边环境中,对白蚁的活动进行监测的一套系统,主要包括监测装置、检测装置等组件。

### 2.0.4 监测装置 monitor device

装有饵料,用于监测白蚁活动的装置。

### 2.0.5 饵料 lignocellulose material

安装在监测装置中,供白蚁取食、不含白蚁防治药物的材料。也称作饵木、饵片、饵基等。

### 2.0.6 饵剂 bait

在饵料中添加了杀白蚁药物,对白蚁具有“引诱-喂食-杀灭”三位一体效果的一类白蚁防治药剂。

### 2.0.7 检测装置 detector

在电子监测系统中,用于检测监测装置中是否有白蚁活动的特定仪器,主要包括检测器、电脑处理系统、连接线等组件。

### 2.0.8 药物处理 chemical treatment

通过对保护对象使用白蚁防治药物进行处理,从而有效地阻止(毒杀或驱避)白蚁危害的一种预防技术。

### 2.0.9 药物屏障 chemical barrier

通过对保护对象使用白蚁防治药物进行处理,从而在保护区域内形成的防止白蚁侵入的屏障。

### 2.0.10 药物土壤屏障 chemical soil barrier

通过药物处理房屋基础土壤后,在房屋基础地面下及周边形成含有白蚁防治药物的毒土屏障,防止白蚁侵入房屋,主要包括水平屏障和垂直屏障。

### 2.0.11 水平屏障 horizontal barrier

为防止白蚁从垂直方向侵入房屋,通过使用白蚁防治药物处理房屋地面下和周边水平方向的土壤而形成的药物土壤屏障。

### 2.0.12 垂直屏障 vertical barrier

为防止白蚁从水平方向侵入房屋,通过使用白蚁防治药物处理房屋基础两侧和房屋周边垂直方向的土壤而形成的药物土壤屏障。

### 2.0.13 砂粒屏障 graded stone barrier

在房屋基础底板下、周边或者特定部位使用一定规格的砂粒,按规定办法设置成阻止白蚁侵入房屋的屏障。

### 2.0.14 白蚁防护条 termite shield

在设置砂粒屏障时,专门用于防止白蚁从砂粒屏障与覆盖物之间的间隙通过的一种条状防护物。

### 2.0.15 喷粉法 dusting method

使用专用器具将杀白蚁粉剂喷撒在靶标物上,从而达到杀灭白蚁巢群效果的一种白蚁灭治技术。

### 2.0.16 喷洒法 spraying method

将白蚁防治药物喷洒在相关部位达到防治白蚁效果的一种药物处理方法。

### 2.0.17 杆状注射法 injection method with hollow pole

使用前端及周边有开孔的杆状注射器,通过加压方法将白蚁防治药物注入一定深度的土壤中,从而达到设置药物土壤屏障目的的一种处理方法。



### 2.0.18 涂刷法 painting method

将白蚁防治药物直接涂刷于木构件或其他需处理的物体表面的一种白蚁防治药物处理方法。

### 2.0.19 浸渍法 dipping method

将木构件或其他需处理物件放入白蚁防治药液中浸泡，使其吸附药物达到防治白蚁效果的一种药物处理方法。

## 3 基本规定

### 3.1 房屋防蚁设计

3.1.1 房屋应做好通风、透光、防潮、排水设施，且连接房屋外墙的路面和其他地表面应有散水坡。

3.1.2 房屋的屋面应做好防水。屋面蓄水或绿化时，应防止积水下浸。屋顶沉降缝的遮掩面，应设计成两边侧向拱起的倾斜坡度。

3.1.3 无地下室的房屋底层使用的木质材料不得直接接触土壤。与土壤接触或在白蚁防护屏障下部的建筑材料，应具有抗白蚁性能。

3.1.4 卫生间、厨房和其他有上下水管的部位，不宜采用空心砖墙结构和木质材料。

3.1.5 底层楼梯间不宜封闭，通风不良处不宜作为贮藏室。

3.1.6 穿越混凝土底板的管道，应安装管道防蚁圈（图 3.1.6），并应符合下列规定：

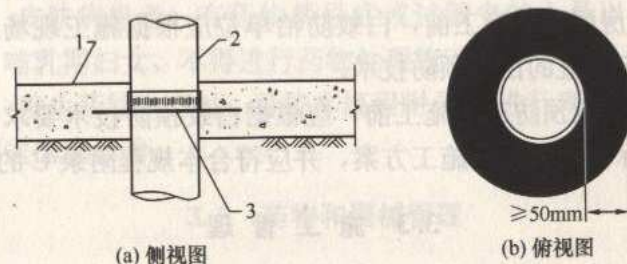


图 3.1.6 管道防蚁圈的安装

1—混凝土板；2—管道；3—管道防蚁圈

- 1 管道防蚁圈应紧密固定在管道上；
- 2 安装有管道防蚁圈的部位应全部浇铸在混凝土中；

3 管道防蚁圈边距应大于等于 50mm。

### 3.2 施工准备

3.2.1 房屋建设施工前，应对施工现场情况和白蚁危害情况进行调查，并按本规程附录 A 填写房屋白蚁预防工程项目信息表。

3.2.2 房屋建设施工现场情况的调查应包括下列内容：

- 1 施工现场的地址和名称；
- 2 房屋的幢数、面积、结构、层数；
- 3 房屋四周的土质、绿化、道路情况；
- 4 房屋四周各种地下管线铺设情况和穿透房屋的部位；
- 5 施工现场的地下水源、地下水位等情况；
- 6 房屋的开工日期、施工进度等有关建设情况。

3.2.3 白蚁危害情况的调查应包括下列内容：

- 1 房屋或者房屋建设场地白蚁危害的种类；
- 2 白蚁的危害部位和程度；
- 3 白蚁的群体和分布。

3.2.4 对调查中发现的白蚁危害，白蚁防治单位应采取措施进行灭治，灭治方法可按本规程附录 B 执行。

3.2.5 房屋建设施工前，白蚁防治单位应根据施工现场调查情况，确定适宜的白蚁预防技术。

3.2.6 白蚁预防工程施工前，应根据白蚁预防技术要求，结合现场实际情况，编制施工方案，并应符合本规程附录 C 的规定。

### 3.3 施工管理

3.3.1 白蚁防治单位应将制定的施工方案报送建设单位。建设单位应委派专人联系，并应协调白蚁防治单位和建筑施工单位的施工安排。

3.3.2 在房屋建设施工过程中，建筑施工单位应及时清除建筑场地遗留的废旧木质材料和其他含有纤维素的废弃物。对于难以

拆除的基础木模板和木板等，应在填埋前告知白蚁防治单位进行药物处理。

3.3.3 白蚁防治单位应在每次施工完毕后，按本规程附录 D、附录 E、附录 F 的规定填写白蚁预防工程施工记录。

3.3.4 白蚁防治单位应及时整理施工过程中的资料并存档。

### 3.4 施工安全

3.4.1 白蚁防治单位应向建筑施工单位介绍安全事项。

3.4.2 白蚁防治施工人员应持证上岗，穿戴必要的安全防护用品，施工现场和操作期间严禁吸烟与进食。

3.4.3 室内进行药物低压喷洒时，应保持室内的通风良好。施药人员每次连续作业时间不得超过 2.0h，每天接触药物时间累计不得超过 5.0h。在密闭空间或较为封闭的空间内进行低压喷洒时，施药人员每次连续作业时间不得超过 0.5h。室外人员应定时与施药人员保持联系。

3.4.4 眼睛或者皮肤上沾染药物，应及时清洗。衣物被药物污染后，应立即更换。施工完毕后应及时清洗工具和双手、头脸等外露部位。

3.4.5 施药时，不得向周边环境随意喷药。

3.4.6 皮肤病患者、有药物禁忌症或过敏史的人员以及经期、孕期、哺乳期妇女，不得进行药物处理施工。

3.4.7 发生药物中毒时，可按本规程附录 G 进行现场急救，并应立即送医院诊治。

### 3.5 药物和器械管理

3.5.1 白蚁预防使用的药物应符合《中华人民共和国农药管理条例》和国家现行有关产品标准的规定，并应具有农药登记证、农药生产许可证或农药生产批准文件。

3.5.2 药物混配应符合国家有关规定，不得擅自混配。

3.5.3 药物应按产品标签所标示的浓度、剂量、范围和方法进

行使用。

3.5.4 药物的管理应符合《化学危险品安全管理条例》的规定，药物的使用应符合《农药安全使用规定》的规定。药物应设专人管理，并应建立健全的管理制度和应急处理预案。

3.5.5 监测系统在运输与贮存过程中，应采取防止污染的措施。

3.5.6 施药器械应定期检测，不得挪作他用。

3.5.7 施药结束后，应及时清洗器械，清洗后的污水严禁随意倾倒。剩余药物应及时运回仓库妥善保管。

## 4 监测-控制

### 4.1 一般规定

4.1.1 本章适用于地下型白蚁监测系统的安装、检查与维护。地上型白蚁监测系统的使用应符合本规程附录 H 的规定。

4.1.2 白蚁监测系统宜在房屋建成或室外绿化完工后安装，且监测系统的安装数量和安装位置应根据房屋结构、区域内的绿地面积、白蚁种类确定。

4.1.3 白蚁监测系统应具有注册商标、说明书、合格证，电子监测系统尚应符合国家现行有关电子产品标准的规定。

### 4.2 安 装

4.2.1 白蚁监测系统的安装应具备下列条件：

- 1 房屋四周有绿化带或裸露土层；
- 2 土层厚度达到安装要求；
- 3 不易因人为原因对监测系统造成损坏。

4.2.2 白蚁监测装置安装位置选择应符合下列规定：

1 安装前，应详细勘查安装区域内地下管线分布情况，安装位置应避开地下管线。

2 监测装置宜安装在距离房屋外墙 500mm~1000mm 的土壤中，有散水坡的，宜安装在距离散水坡 100mm~500mm 内，监测装置与房屋外墙之间宜保持同一安装距离。监测装置的安装间距宜为 3000mm~5000mm (图 4.2.2)。

3 对混凝土、沥青等硬化地面，当长度小于 5000mm 时，可在其边缘安装监测装置；长度大于或等于 5000mm，且厚度不大于 100mm 时，可在其上打孔，孔深应穿透硬化层；当厚度大于 100mm，可不安装监测装置。

4 已经药物处理或被化学物质污染的土壤中，不得安装监测装置。

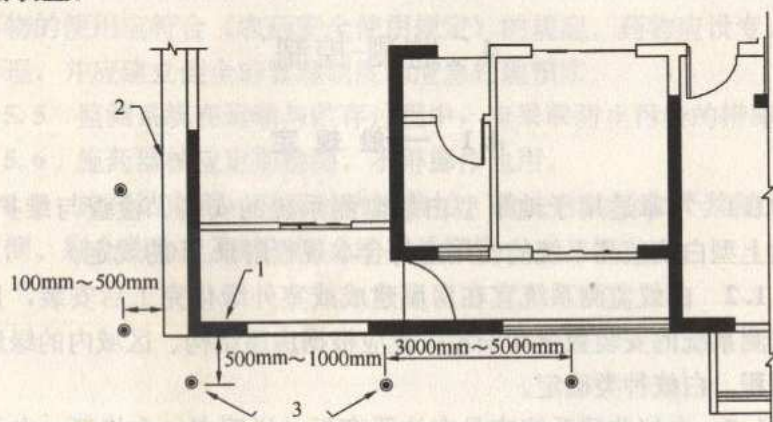


图 4.2.2 常见白蚁监测装置安装示意图

1—外墙；2—散水坡；3—白蚁监测装置

4.2.3 白蚁监测系统的安装应符合产品说明书的规定。

4.2.4 对人员活动较为频繁、管理条件较差的安装环境，可将白蚁监测装置安装在地表以下，并应覆盖 20mm~50mm 厚的土壤或草皮等。

4.2.5 白蚁监测装置应统一编号，做好现场标识，并应在安装位置标示图中记录相关信息。

### 4.3 施工质量验收

4.3.1 白蚁防治单位应在白蚁监测系统施工质量自检合格后，会同建设单位（或监理单位）或质量监督机构按本规程附录 J 的规定进行施工质量验收。

4.3.2 白蚁监测系统施工质量验收应包括下列内容：

- 1 建筑场所蚁患的检查与处理；
- 2 施工方案；
- 3 监测系统的安装。

4.3.3 白蚁监测系统施工质量验收资料应完整，并应符合表

4.3.3 的规定。

表 4.3.3 白蚁监测系统施工质量验收资料

序号	资料项目	资料内容
1	工程合同	工程合同、附件
2	白蚁防治施工单位有关证件	单位证件的复印件
3	房屋白蚁预防工程项目信息表	内容应符合本规程第 3.2 节、附录 A 的规定
4	房屋白蚁预防工程项目施工方案	施工方案、设计图、目录摘要、变更联系单
5	监测装置、饵料质量证明文件	出厂合格证、抽样检测报告等
6	安装记录表和安装标示图	监测装置安装的详细记录、标示图和施工汇总表
7	工程质量事故记录	有关工程质量事故的记录
8	竣工验收证明	《白蚁预防工程竣工验收证明书》

4.3.4 白蚁监测系统施工质量验收合格后，应将验收资料存档。

### 4.4 检查与维护

4.4.1 白蚁监测系统应定期进行检查和维护，且检查次数和时间应根据预防区域内白蚁种类、白蚁种群数量及活动情况、小区环境、季节特点、饵料和饵料消耗等情况确定，并应符合下列规定：

1 未发现白蚁的，检查次数应符合下列规定：

- 1) 对于乳白蚁主要危害区，应全年检查，且一年检查次数不应少于 4 次；
- 2) 对于散白蚁主要危害区，一年检查次数不应少于 2 次，且检查时间应在 3 月~11 月期间。

2 发现白蚁的，检查次数应符合下列规定：

- 1) 对于乳白蚁危害的,应每1周~2周检查1次,喷粉法处理或者投放饵剂后,应每2周检查1次,直至白蚁群体被消灭;
- 2) 对于散白蚁危害的,应每2周~4周检查1次,喷粉法处理或者投放饵剂后,应每2周检查1次,直至白蚁群体被消灭;
- 3) 白蚁群体被消灭后,可按本条第1款的规定进行检查。

#### 4.4.2 白蚁监测系统的检查与维护应包括下列内容:

- 1 检查是否有白蚁聚集、聚集的白蚁种类和聚集数量;
- 2 更换损坏的监测装置,补充丢失的监测装置;
- 3 更换监测装置内发霉、腐烂的饵料;
- 4 调整松动、积水和遭破坏的监测装置的安装位置,重新安装;
- 5 清除监测装置四周的灌木、杂草,清除监测装置内的泥土、树根、草根等;
- 6 驱赶进入监测装置内的其他昆虫和小动物;
- 7 根据房屋四周的土壤、绿化等环境发生的变化,调整监测装置的安装位置或增减监测装置的数量。

### 4.5 监测结果处理

4.5.1 白蚁监测装置监测到白蚁后,可在监测装置内采取喷粉法处理或者直接投放饵剂灭杀白蚁,并应符合下列规定:

- 1 当监测装置内白蚁较活跃、数量较多时,可喷洒粉剂或投放饵剂。
- 2 当监测装置内的白蚁数量较少时,若监测诱集材料被取食不多,且为新鲜痕迹,可喷洒粉剂或投放饵剂;若监测诱集材料所剩不多,应重新添加监测诱集材料,并作为下次检查的重点,待诱集到较多的白蚁后再喷洒粉剂或投放饵剂;在不适宜于白蚁活动的季节,不应喷洒粉剂或投放饵剂。
- 3 应缩短监测装置中白蚁的暴露时间和减轻对监测装置中

白蚁活动的干扰。

4.5.2 投放饵剂的监测装置应及时添加饵剂,当投放的饵剂在2周内消耗完时,宜在其四周50cm半径范围内增设监测装置。对乳白蚁危害的,宜增设3个~4个;对散白蚁危害的,宜增设1个~3个。增设的监测装置内可直接放置饵剂,也可先放饵料,聚集到白蚁后再换成饵剂或者采取喷粉法处理。

4.5.3 对监测到的白蚁群体,宜进行区分,并应分别记录。当一个白蚁群体被消灭后,应对相关监测装置进行清理,并重新放入饵料或安装新的监测装置。

4.5.4 每个监测装置的检查与维护、白蚁检查杀灭处理等情况,均应按本规程附录K的规定进行详细记录。

## 5 药物屏障

### 5.1 一般规定

5.1.1 对于采取药物屏障措施的，在包治年限内，可根据药物持效期和现场情况采取二次或多次施药措施。

5.1.2 对于药物屏障的药物应依据周围环境和土壤性质进行选择。

### 5.2 设置范围

5.2.1 药物土壤屏障应连续设置，设置范围应符合下列规定（图 5.2.1）：

- 1 无地下室的室内地坪或标高低于-3m的地下室基础底板，下面应全部设置水平屏障；
- 2 基础墙两侧应设置垂直屏障；
- 3 房屋四周（散水坡）下面应设置水平屏障，外墙外侧应沿墙设置垂直屏障；
- 4 柱基、桩基沿柱、桩四周应设置垂直屏障；
- 5 变形缝、收缩缝等结构缝下面应设置水平屏障；
- 6 地下电缆沟两侧应设置垂直屏障，下部应设置水平屏障。

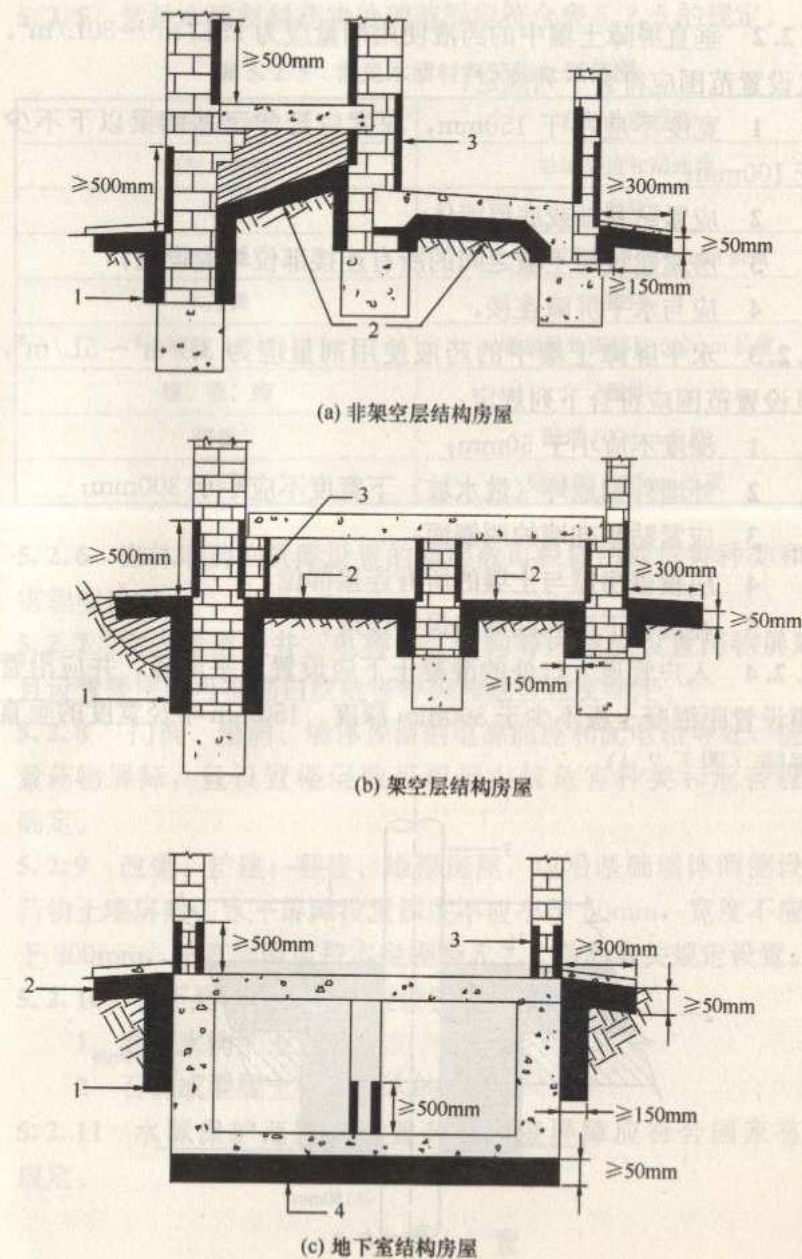


图 5.2.1 典型结构房屋药物屏障设置  
1—垂直屏障；2—水平屏障；3—墙体处理；4—水平屏障  
(标高低于-3m的地下室基础底板下)

5.2.2 垂直屏障土壤中的药液使用剂量应为  $25\text{L}/\text{m}^3 \sim 30\text{L}/\text{m}^3$ ，且设置范围应符合下列规定：

- 1 宽度不应小于 150mm，深度应延伸至基础梁以下不少于 100mm；
- 2 应紧贴基础或底层墙体；
- 3 房屋建筑与土壤之间的所有连接部位均应设置；
- 4 应与水平屏障连接。

5.2.3 水平屏障土壤中的药液使用剂量应为  $3\text{L}/\text{m}^2 \sim 5\text{L}/\text{m}^2$ ，且设置范围应符合下列规定：

- 1 深度不应小于 50mm；
- 2 外墙外侧地坪（散水坡）下宽度不应小于 300mm；
- 3 应紧贴基础墙的两侧面；
- 4 应覆盖房屋与土壤的所有连接部位；
- 5 在底板下面和四周应保持连续。

5.2.4 入户管道入口处的混凝土下应设置水平屏障，并应沿管道设置距混凝土板不少于 300mm 深度、150mm 半径宽度的垂直屏障（图 5.2.4）。

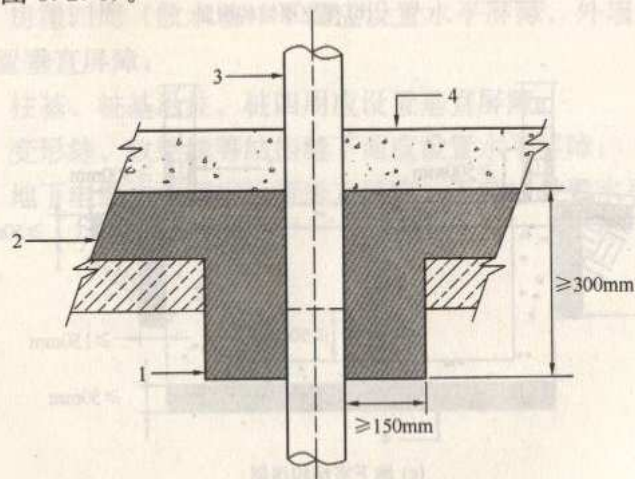


图 5.2.4 入户管道入口处药物土壤屏障设置  
1—垂直屏障；2—水平屏障；3—入户管道；4—混凝土板

5.2.5 常见木质材料药物处理范围应符合表 5.2.5 的规定。

表 5.2.5 常见木质材料药物处理范围

木质材料名称	药物处理范围
门框、窗框	贴墙周边和贴地端
木砖	整体
木屋架	上、下弦两端各 1000mm 长度
木过梁	整体
木搁棚（楼幅）	入墙端及外露部位 500mm 长度
檩、椽、檐	整体
楼板	贴墙 500mm 长度
木柱脚	贴地端 1000mm 长度

5.2.6 砌体墙药物屏障设置的楼层数可根据白蚁危害种类和危害程度确定。

5.2.7 室内管道竖井、电梯井、管沟等内壁应设置药物屏障，且设置楼层数可根据白蚁危害种类和危害程度确定。

5.2.8 门洞、窗洞、墙体预留的电源插座和配电箱等处，应设置药物屏障，且设置楼层数可根据白蚁危害种类和危害程度确定。

5.2.9 改建、扩建、翻建、维修房屋，应沿基础墙体两侧设置药物土壤屏障，水平屏障设置深度不应小于 50mm，宽度不应小于 300mm，垂直屏障应按本规程第 5.2.2 条的有关规定设置。

5.2.10 在下列情况下，不应设置药物土壤屏障：

- 1 有排水沟的地方；
- 2 石材或混凝土等不透水的表面。

5.2.11 水源保护范围内设置药物土壤屏障应符合国家有关规定。

### 5.3 设置

5.3.1 药物屏障设置宜一次完成，对不能一次完成的，应分次

设置，上下次施药处理应做好衔接，并应在施工平面图上标明每次施药的范围、浓度、时间等。

**5.3.2** 现浇混凝土结构房屋室内药物土壤屏障设置，应在铺设防潮材料或浇筑混凝土地坪前进行；有架空层的房屋室内药物土壤屏障设置，应在安放架空板前进行，且施工完成后应立即安装架空板。

**5.3.3** 房屋周围或散水坡药物土壤屏障设置，应在墙体外围清理完成、入户管道安装完毕、回填土到位后进行。药物土壤屏障设置完成后，应立即进行室外地坪的施工。

**5.3.4** 水平屏障设置可采用低压喷洒法，垂直屏障设置可采用分层低压喷洒或杆状注射法。

**5.3.5** 房屋伸缩缝、沉降缝、抗震缝等处，应在密封前完成药物土壤屏障的设置，且药物土壤屏障设置应采用由上而下沿缝灌注药液的方法。

**5.3.6** 电梯井、管缆井等处药物屏障设置，可采用低压喷洒法。

**5.3.7** 埋地管线周围土壤或管道地沟，药物屏障设置可采用低压喷洒法。

**5.3.8** 木质材料应在加工成型后、涂刷防腐剂或涂料前，采用涂刷法、喷洒法或浸泡法进行药物处理。当经过药物处理后的木构件在安装施工中被裁切或刨削时，应对切面重新进行药物处理。

对于房屋建设施工过程中难以拆除的基础木模板和木板等木质材料，可采用涂刷法或喷洒法进行药物处理。

**5.3.9** 经药物处理的区域，应有防止雨水和其他用水冲刷和浸泡的措施，且不得在中、大雨前 24h 内施工。

#### 5.4 施工质量验收

**5.4.1** 药物屏障施工质量验收应分为中间验收和竣工验收两部分。

**5.4.2** 药物屏障施工质量中间验收应包括下列内容：

- 1 建筑场所蚁患的检查与处理；
- 2 药物土壤屏障设置；
- 3 砌体墙、电梯井、管缆井等处药物屏障设置；
- 4 木质材料药物处理；
- 5 施工方案要求的其他项目。

**5.4.3** 对药物屏障宜进行抽样检测，检测报告可作为隐蔽工程验收资料。

**5.4.4** 白蚁防治单位应在药物屏障施工质量自检合格后，会同建设单位（或监理单位）或质量监督机构按本规程附录 J 的规定进行施工质量竣工验收。

**5.4.5** 药物屏障施工质量竣工验收资料应完整，并应符合表 5.4.5 的规定。

表 5.4.5 药物屏障施工质量竣工验收资料

序号	资料项目	资料内容
1	工程合同	工程合同、附件
2	施工单位有关证件	单位证件的复印件
3	房屋白蚁预防工程项目信息表	工程概况、现场调查情况等记录
4	房屋白蚁预防工程项目施工方案	施工方案、设计图、目录摘要、变更联系单
5	药物质量证明文件	出厂合格证、抽样检测报告
6	房屋白蚁预防工程药物屏障施工记录表	每次施工的详细记录、施工汇总表
7	中间验收记录	中间验收结果记录，药物屏障检测结果
8	工程质量事故记录	有关工程质量事故的记录

**5.4.6** 白蚁预防工程的药物屏障施工质量验收合格后，应将验收资料存档。



## 6 砂粒屏障

### 6.1 材 料

6.1.1 采用砂粒屏障作为白蚁预防措施时,砂粒应符合下列规定:

- 1 应由花岗岩、石英岩等坚硬石材破碎而成;
- 2 砂粒直径应为 1.7mm~2.4mm;
- 3 砂粒相对密度不应小于 2.60。

6.1.2 砂粒在贮藏和运输过程中,应有防止污染措施。

6.1.3 白蚁防护条可选用 S30400 牌号不锈钢板 (0Cr18Ni9),且厚度不应小于 0.4mm。

6.1.4 混凝土板垂直表面的凹槽和裂缝应用水泥砂浆进行填充。

### 6.2 设 置

6.2.1 对于房屋底层非架空板结构的,在底层混凝土板下,应全部设置砂粒屏障,设置时应压紧,且砂粒厚度不应小于 100mm,砂粒屏障向外延伸到房屋周围不应少于 100mm (图 6.2.1)。

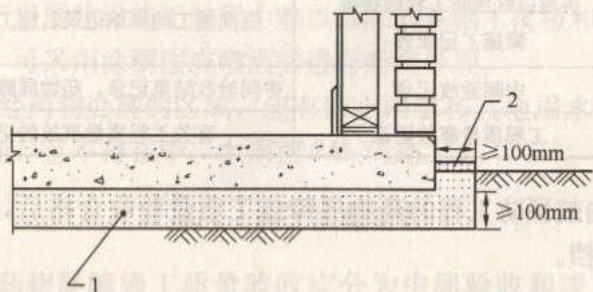


图 6.2.1 底层非架空楼板结构砂粒屏障设置  
1—砂粒屏障; 2—覆盖物

6.2.2 房屋底层有架空板结构的,砂粒屏障设置应符合下列规定 (图 6.2.2):

1 在架空板下全部区域应设置砂粒屏障,且深度不应小于 100mm;

2 在墙体两侧砂粒屏障应向下延伸到基础梁顶部以下不小于 100mm,宽度不小于 100mm;

3 房屋外侧的砂粒屏障宽度不应小于 100mm,深度应向下延伸到基础梁顶部以下不小于 100mm,且应使用覆盖物进行封闭。

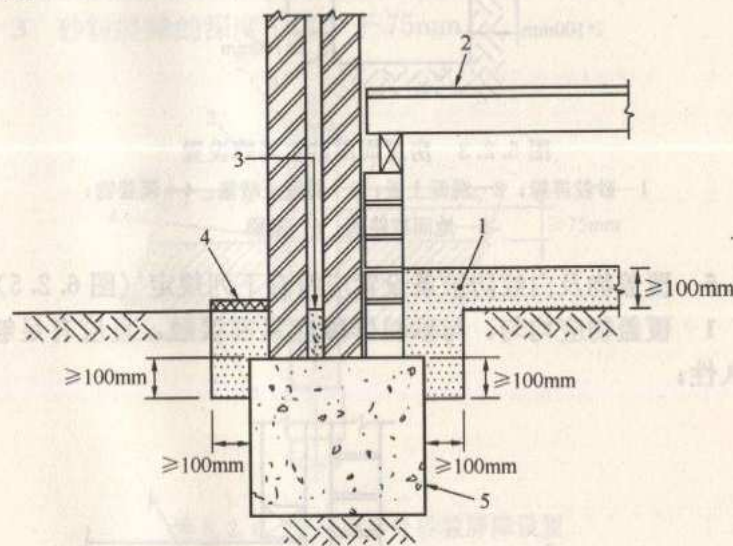


图 6.2.2 底层架空楼板结构砂粒屏障设置

1—砂粒屏障; 2—架空板; 3—混凝土堵塞; 4—覆盖物; 5—条形基础

6.2.3 房屋周围砂粒屏障应沿外墙外侧进行设置,宽度不应小于 100mm,且应向下延伸到基础梁顶部以下不小于 100mm。砂粒屏障上面应使用覆盖物进行封闭 (图 6.2.3)。

6.2.4 砂粒屏障应使用电动盘形振荡器或手动捣棒压实。砂粒屏障深度大于 150mm 的区域应分层设置,每层压实后的深度不应大于 100mm。

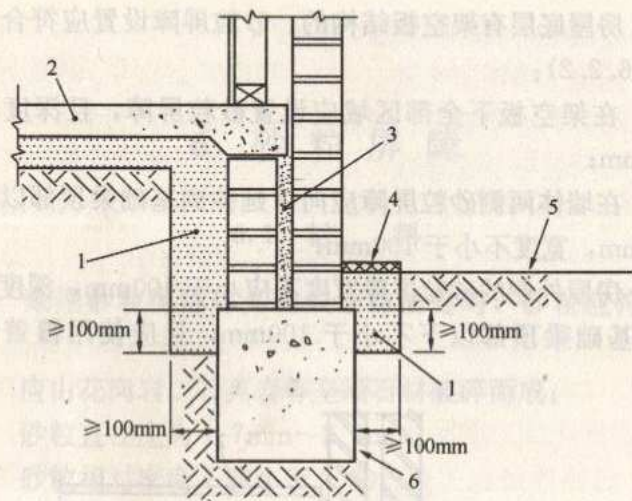


图 6.2.3 房屋周围砂粒屏障设置

1—砂粒屏障；2—混凝土板；3—混凝土堵塞；4—覆盖物；  
5—地面或路面；6—基梁

### 6.2.5 覆盖物及白蚁防护条设置应符合下列规定 (图 6.2.5)：

1 覆盖物应均匀，与砂粒屏障应紧密接触，且应有足够的持久性；

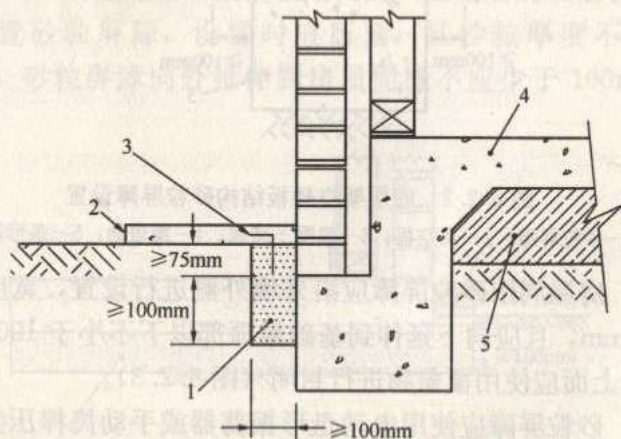


图 6.2.5 密封或覆盖物及白蚁防护物设置

1—砂粒屏障；2—覆盖物；3—白蚁防护条；4—混凝土板；5—填充物

- 2 覆盖物宽度应大于砂粒屏障宽度；
- 3 白蚁防护条两侧应分别埋入砂粒屏障与覆盖物，且埋入砂粒屏障的深度不应小于 75mm，白蚁防护条下端砂粒屏障深度不应小于 100mm。

### 6.2.6 管道贯穿混凝土板部位的砂粒屏障设置应符合下列规定 (图 6.2.6)：

- 1 砂粒屏障应充满管道与混凝土板之间的间隙；
- 2 砂粒屏障的底部应使用不锈钢或 PVC 密封圈，上部应使用覆盖物进行封闭；
- 3 砂粒屏障的深度不应少于 75mm。

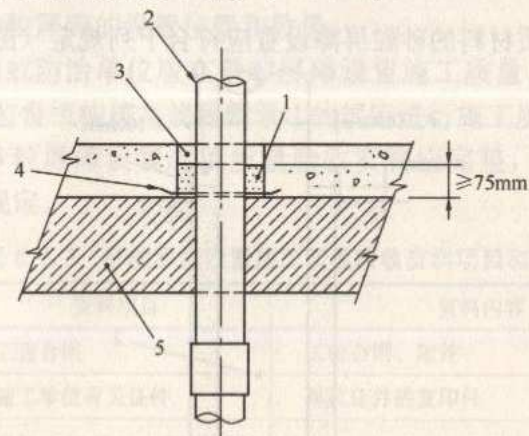


图 6.2.6 管道贯穿处砂粒屏障设置

1—砂粒屏障；2—管道；3—覆盖物；4—不锈钢或 PVC 材料密封圈；5—填充物

### 6.2.7 伸缩缝或沉降缝的砂粒屏障设置应符合下列规定 (图 6.2.7)：

- 1 伸缩缝或沉降缝底部应用连接材料进行密封，连接材料与伸缩缝或沉降缝应紧密结合；
- 2 伸缩缝或沉降缝的连接材料上部，应加工一个槽用于设置砂粒屏障，且槽的宽度不应小于 50mm，深度不应小于 75mm；
- 3 在槽内设置砂粒屏障，深度不应小于 75mm，在其上部

应用覆盖物和连接材料进行封闭。

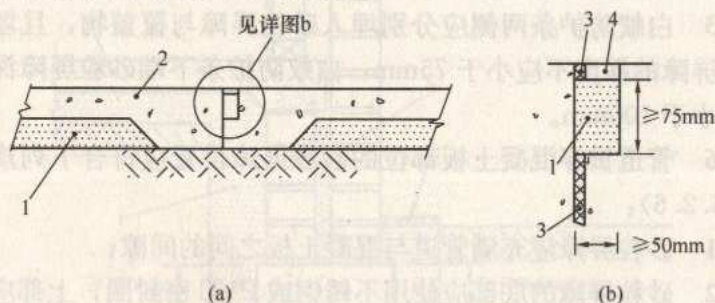


图 6.2.7 混凝土地坪沉降缝或伸缩缝砂粒屏障设置  
1—砂粒屏障；2—混凝土板；3—连接材料；4—覆盖物

6.2.8 木质材料的砂粒屏障设置应符合下列规定 (图 6.2.8):

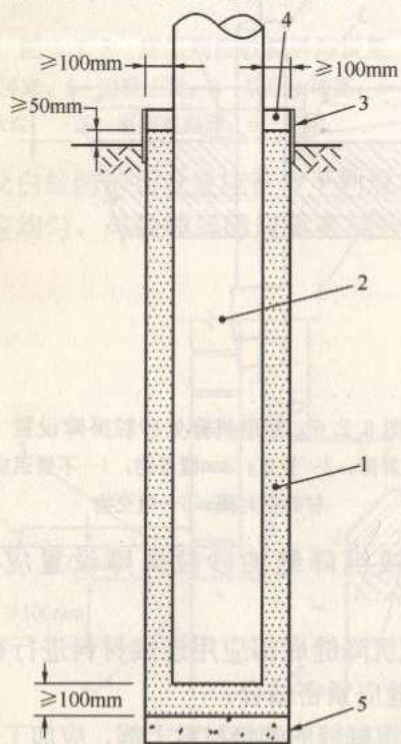


图 6.2.8 柱或支杆的砂粒屏障设置  
1—砂粒屏障；2—木柱或支杆；3—套环；  
4—覆盖物；5—混凝土垫层

- 1 木质材料入地部分应全部包围在砂粒屏障之中；
- 2 木质材料底部设置砂粒屏障的深度不应小于 100mm；
- 3 木质材料四周砂粒屏障的宽度不应小于 100mm；
- 4 砂粒屏障应设置到地表以上至少 50mm，且在地表以上的砂粒屏障应用套环和覆盖物进行封闭。

### 6.3 施工质量验收

6.3.1 砂粒屏障施工质量验收应包括下列内容：

- 1 建筑场所蚁患的检查与处理；
- 2 砂粒的质量；
- 3 砂粒屏障的设置位置和数量。

6.3.2 白蚁防治单位应在砂粒屏障设置施工质量自检合格后，会同质量监督机构按本规程附录 J 的规定进行施工质量验收。

6.3.3 砂粒屏障设置施工质量验收资料应完整，并应符合表 6.3.3 的规定。

表 6.3.3 砂粒屏障设置施工质量验收资料项目和内容

序号	资料项目	资料内容
1	工程合同	工程合同、附件
2	施工单位有关证件	单位证件的复印件
3	房屋白蚁预防工程项目信息表	工程概况、现场调查情况等记录
4	房屋白蚁预防工程项目施工方案	施工方案、设计图、目录摘要、变更联系单
5	砂粒检测结果	砂粒硬度、相对密度、尺寸等检测结果
6	砂粒屏障施工记录材料	砂粒屏障设置的详细记录、施工汇总表、施工图等
7	工程质量事故记录	有关工程质量事故的记录

6.3.4 砂粒屏障设置施工质量验收合格后，应将验收资料存档。

## 7 复 查

**7.0.1** 采用药物屏障的，复查间隔时间不应超过5年。在白蚁危害严重的地区或者易受白蚁危害的房屋，检查间隔时间宜为1年~3年。采用砂粒屏障的，每年应复查1次~2次。采用监测系统的，复查应按本规程第4.3节的规定执行。

**7.0.2** 在复查中发现白蚁危害时，应及时采取措施进行灭治。

**7.0.3** 在复查时发现白蚁防护屏障的预防效果降低时，应及时采取措施进行处理。

**7.0.4** 复查完毕，应按本规程附录L的规定填写《白蚁预防工程回访复查表》，并应存档。

**7.0.5** 有下列情形的，房屋的所有者或使用者应与白蚁防治单位联系，共同采取措施，保证整个屏障体系的有效性和完整性：

- 1 建花园、草坪，修排水沟，铺设地下电缆等；
- 2 搭建停车房、杂物间、棚架、楼梯等与房屋接触的附属物；
- 3 填高或降低室内外地坪；
- 4 改建室内经预防处理过的结构；
- 5 将已受白蚁危害的物品搬入房屋，或将易受白蚁危害的物品堆放于房屋的外墙外侧。

## 附录A 房屋白蚁预防工程项目信息表

表A 房屋白蚁预防工程项目信息表

合编号：

项目名称	项目地址		
建设单位	联系人	联系电话	
监理单位	承建单位		
房屋用途	房屋结构		
工地联系人	联系电话		
工程幢数	层 数		
建筑面积	底层面积		
建筑场地和周围环境蚁害及处理情况	调查人： 日期： 年 月 日		
建筑场地清理情况	处理人： 日期： 年 月 日		
备注			

## 附录 B 常见蚁患治理

### B.1 乳白蚁的灭治

**B.1.1** 对于乳白蚁，可采取喷粉法、诱杀法或挖巢法等灭治方法，并应符合下列规定：

1 喷粉法：药粉应喷到白蚁身上或喷在主巢、副巢、诱集箱、分飞孔、蚁路、被害物上等。应多点施药，并保持预防对象的原貌、蚁路畅通、施药环境干燥。

2 诱杀法：当在蚁路去向不清楚，不易找到蚁巢、白蚁活体时，宜采用诱杀法杀灭白蚁，并可采用下列方式：

1) 诱杀箱：多用于室内，可用规格为 40cm×30cm×30cm 的松木箱或纸箱，箱内应竖向放置饵料，箱面应进行覆盖。诱杀箱应置于发现蚁患的地方，待白蚁诱集较多时，将箱内饵料掀起，采用喷粉法进行杀灭。

2) 诱杀坑：多用于野外土壤中，可先挖出规格为 50cm×40cm×30cm 的坑，再在坑内放置饵料，并用防水材料覆盖，然后覆盖一定的土壤，待诱集到白蚁时，采用喷粉法等手段进行杀灭。

3) 同步诱杀法：应将灭蚁药物和有较强引诱作用的饵料等制成饵剂，然后埋放在白蚁活动的地方，任其自行取食。

4) 监测控制装置灭杀法：应将监测控制装置（地上型或者地下型）安装在发现蚁患的地方，当发现有白蚁入侵数量较多时，可采用喷粉法或者投放饵剂的方法杀灭白蚁。

3 挖巢法：应根据乳白蚁巢外露迹象，准确判断出巢位，

掌握开挖季节，彻底清除主、副巢。

### B.2 散白蚁的灭治

**B.2.1** 对于散白蚁，可采取液剂药杀法、喷粉法或诱杀法等灭治方法，并应符合下列规定：

1 液剂药杀法：在发现散白蚁危害的区域应全面喷洒药液，并使散白蚁活动地区的环境（木材、土壤等）都含有防蚁药物。

2 喷粉法：应按本规程附录 B 第 B.1.1 条第 1 款的有关规定执行。

3 诱杀法：应按本规程附录 B 第 B.1.1 条第 2 款的有关规定执行。

### B.3 土栖白蚁的灭治

**B.3.1** 对于土栖白蚁，可采取诱杀法、灌药液法或挖巢法等灭治方法，并应符合下列规定：

1 诱杀法：应按本规程附录 B 第 B.1.1 条第 2 款的有关规定执行。

2 灌药液法：应根据分飞孔和蚁路，追挖出白蚁通巢主道，并用机械将药液灌入主巢。

3 挖巢法：应根据土栖白蚁分飞孔等指示物，找到蚁巢所在位置，将巢体挖出，消灭蚁群。

## 附录 C 房屋白蚁预防工程项目施工方案

表 C 房屋白蚁预防工程项目施工方案

合同编号：

工程名称		工程地址	
建设单位		工地负责人	
联系电话		幢号	
房屋层数		建筑面积	m <sup>2</sup>
底层面积	m <sup>2</sup>	周边长度	m
房屋结构			
防治技术			
药物名称		监测控制装置名称	砂粒屏障
土壤处理用药量	kg	类型(地上/地下)	砂粒用量 kg
木质材料用药量	kg	数量	个
<p>施工方案制定人： 审核人：</p> <p>日期： 年 月 日</p>			

## 附录 D 房屋白蚁预防工程监测装置安装记录表

表 D 房屋白蚁预防工程监测装置安装记录表

合同编号：

工程情况	项目名称		项目地址	
	施工联系人		联系电话	
	建筑面积(m <sup>2</sup> )		占地面积(m <sup>2</sup> )	
施工记录	幢号			
	房屋长度(m)		房屋宽度(m)	
	房屋周长(m)		层次	
	监控系统名称		安装数量(个)	
	安装工时(人/天)			
<p>安装情况说明</p>				
<p>建设单位(或物业企业)证明</p>				<p>签章</p>
施工人员		项目负责人		

附：白蚁监测装置安装位置标示图

## 附录 E 房屋白蚁预防工程药物屏障施工记录表

表 E 房屋白蚁预防工程药物屏障施工记录表

合同编号：

工程名称		工程地址			
建设单位		联系电话			
监理单位		承建单位			
工地联系人		联系电话			
工程幢号		建筑面积			
底层面积		层数			
施工日期	施工内容	施工范围	药物使用情况	施工人员	建设单位代表
项目负责人					

附：药物土壤屏障施工标示图

## 附录 F 房屋白蚁预防工程砂粒屏障施工记录表

表 F 房屋白蚁预防工程砂粒屏障施工记录表

合同编号：

工程名称		工程地址			
建设单位		地 址			
监理单位		承建单位			
工地联系人		联系电话			
工程幢号		建筑面积			
底层面积		层数			
施工日期	施工内容	施工范围	材料使用情况	施工人员	建设单位代表
项目负责人					

附：砂粒屏障施工标示图

## 附录 G 药物中毒的急救

**G.0.1** 发生有机磷类药物中毒时的急救应符合下列规定：

1 应立即将中毒者带到阴凉通风处，脱去污染衣服，并及时用肥皂水或清水清洗全身或接触药剂部位；

2 轻度中毒者，应及时服用阿托品 2 片~3 片；

3 严重中毒者，应同时服用阿托品与解磷定；

4 中毒者严禁用热水擦洗，美曲磷酯（敌百虫）中毒者严禁用碱水或肥皂水擦身和洗手；

5 应立即送往医院进行抢救治疗。

**G.0.2** 发生氨基甲酸酯类药物中毒时的急救应符合下列规定：

1 应立即将中毒者运离用药现场，脱去污染衣服，并及时用清水冲洗全身或接触药剂的部位；

2 误食引起的中毒，应立即催吐、洗胃，洗胃液可选用清水或 4% 碳酸氢钠溶液；

3 宜肌肉或静脉注射 0.3mg~1.0mg 硫酸阿托品一次；

4 应立即送医院进行抢救治疗。

**G.0.3** 发生拟除虫菊酯类药物中毒时的急救应符合下列规定：

1 皮肤接触处应用肥皂水彻底清洗，眼睛接触处应用大量清水冲洗；

2 误食中毒应进行催吐，并应立即送医院进行抢救。

## 附录 H 地上型白蚁监测系统使用说明

**H.0.1** 地上型白蚁监测系统的安装位置应选择在有白蚁活动迹象或有白蚁活动的部位，并应优先选择下列部位：

1 白蚁的取食点；

2 地面、墙面有白蚁爬出的裂缝处；

3 有白蚁活动的蚁路上或蚁路开始的地方；

4 内部仍有白蚁活动的分飞孔；

5 白蚁主副巢附近等。

**H.0.2** 地上型白蚁监测系统的安装应符合下列规定：

1 应将监测装置轻轻覆盖在安装部位并进行固定。若安装部位不平，可在该部位垫皱纹纸或纸型饵剂。

2 在有白蚁活动处安装好监测装置后，可挑破活动处表面。

3 在监测装置底部与安装表面之间留有缝隙时，应用胶带、密封胶进行密封。

4 监测装置可并排安装或叠加安装。

**H.0.3** 安装好监测装置后，应投放饵剂，并应符合下列规定：

1 对纸卷状、颗粒状的饵剂，可直接安放在监测装置内；对浓缩饵剂，应先按要求用水混合调制后再安放在监测装置内。

2 饵剂投放后，应使用纯净水进行湿润。

3 在安装监测装置和投放饵剂过程中，应尽量缩短操作时间。

**H.0.4** 安装好地上型白蚁监测装置后，应定期对监测装置进行检查。检查内容应包括监测装置内是否有白蚁活动、白蚁数量及活跃程度，饵剂的取食量和剩余量等。

**H.0.5** 监测装置的检查时间和频率应根据地上型监测系统产品说明、白蚁危害种类等情况进行确定。



**H.0.6** 对监测装置的处理应符合下列规定：

1 若监测装置内没有白蚁，饵剂没有被取食或取食较少，应调整安装位置；

2 若饵剂太干，应添加水分并重新进行密封；

3 若饵剂被取食率接近 50% 以上且估计不能支持到下一次检查，应添加饵剂；

4 若饵剂被取食率达到 80% 以上，且监测装置内白蚁仍很活跃，应增加饵剂；

5 若饵剂被取食完且所有监测装置内白蚁活动都停止，可无需再添加饵剂；若其他相邻监测装置内还有白蚁活动，应添加饵剂；

6 可在监测装置内直接添加饵剂，也可在已有白蚁的监测装置边再安装一个监测装置。直接在原监测装置内添加饵剂的，应先准备好饵剂，打开监测装置的盖子后迅速将药饵塞入，并立刻盖好盖子并密封。添加饵剂时，应加入适量的水分。

**H.0.7** 地上型监测装置的信息记录应符合下列规定：

1 地上型监测装置安装后，应对监测装置进行编号，并应通过示意图或记录表将相关信息记录下来；

2 在监测装置安装示意图上，应画出建筑的平面图和各个监测装置的安装位置，并应将监测装置编号、安装时间、间距以及安装现场的简单描述标注于图上；

3 监测装置安装记录表可以幢或间为单位编制。

**附录 J 房屋白蚁预防工程施工质量验收表**

**表 J 房屋白蚁预防工程施工质量验收表**

合同编号：

工程名称		工程地址	
建设单位		联系人	
承建单位		建筑面积	
开工日期		竣工日期	
预防方法		施工面积	
施工基本情况	监测系统	名称及型号	
		数量	
	药物处理	药物名称	
		浓度及用量	
砂粒屏障	砂粒型号		
	用量		
单位自检情况	质检员： 白蚁防治单位：(公章) 年 月 日		
建设或监理单位意见	单位：(公章) 年 月 日		
质监单位意见	单位：(公章) 年 月 日		
备注			

### 附录 K 房屋白蚁预防工程监测装置 检查与维护记录表

表 K 房屋白蚁预防工程监测装置检查与维护记录表

合同编号：

工程名称						工程地址					
工地联系人						联系电话					
工程幢号						层数					
安装时间						安装数量					
监测装置 编号	检查日期										
	年月日	年月日	年月日	年月日	年月日	年月日	年月日	年月日	年月日	年月日	年月日
检查人员											
审核人员											
备注	表格记录方式：										
	1. 有白蚁标记+，无白蚁标记-；										
	2. 乳白蚁种群标记 C，散白蚁种群标记 R，土白蚁种群标记 O，大白蚁种群标记 M；										
	3. 重新更换饵料标记☆；										
4. 投入饵剂标记△。											

附：监测装置位置图

### 附录 L 房屋白蚁预防工程回访复查表

表 L 房屋白蚁预防工程回访复查表

(药物屏障、砂粒屏障使用)

合同编号：

建设单位			单位地址		
工程名称			工程地址		
联系电话			竣工日期		
建筑面积			房屋幢数		
复查情况					
单位变更			地址变更		
蚁害情况：          检查人：            检查日期： 年 月 日					
处理情况：          处理人：            处理日期： 年 月 日					
建设单位或业主代表意见：       (签章)  年 月 日			复查单位：       (公章)  年 月 日		
备注	本次回访复查系该工程项目竣工后第 _____ 年第 _____ 次复查。				

## 本规程用词说明

1 为便于在执行本规程条文时区别对待，对要求严格程度不同的用词说明如下：

1) 表示很严格，非这样做不可的：

正面词采用“必须”；反面词采用“严禁”；

2) 表示严格，在正常情况下均应这样做的：

正面词采用“应”；反面词采用“不应”或“不得”；

3) 表示允许稍有选择，在条件许可时首先应这样做的：

正面词采用“宜”；反面词采用“不宜”；

4) 表示有选择，在一定条件下可以这样做的，采用“可”。

2 条文中指明应按其他有关标准执行的写法为：“应按……执行”或“应符合……的规定”。

## 中华人民共和国行业标准

### 房屋白蚁预防技术规程

JGJ/T 245 - 2011

#### 条文说明

1 总则	1
2 术语	2
3 基本规定	3
4 房屋白蚁预防	4
5 房屋白蚁预防工程	5
6 房屋白蚁预防工程	6
7 附录	7
附录A 房屋白蚁预防工程	8
附录B 房屋白蚁预防工程	10
附录C 房屋白蚁预防工程	12

## 制定说明

《房屋白蚁预防技术规程》JGJ/T 245-2011, 经住房和城乡建设部 2011 年 8 月 4 日以第 1116 号公告批准、发布。

本规程制订过程中, 编制组进行了广泛深入的调查研究, 总结了我国房屋白蚁预防工程的实践经验, 同时参考了国外先进技术标准, 通过试验取得了白蚁预防工程重要技术参数。

为便于广大设计、施工、科研、学校等单位有关人员在使用本规程时能正确理解和执行条文规定, 《房屋白蚁预防技术规程》编制组按章、节、条顺序编制了本规程的条文说明, 对条文规定的目的、依据以及执行中需注意的有关事项进行了说明。但是, 本条文说明不具备与规程正文同等的法律效力, 仅供使用者作为理解和把握规程规定的参考。

## 目次

1 总则	44
2 术语	45
3 基本规定	46
3.1 房屋防蚁设计	46
3.2 施工准备	46
3.3 施工管理	47
3.4 施工安全	47
3.5 药物和器械管理	47
4 监测-控制	48
4.1 一般规定	48
4.2 安装	48
4.3 施工质量验收	48
4.4 检查与维护	49
4.5 监测结果处理	50
5 药物屏障	51
5.1 一般规定	51
5.2 设置范围	51
5.3 设置	52
5.4 施工质量验收	52
6 砂粒屏障	53
6.1 材料	53
6.2 设置	53
7 复查	54
附录 B 常见蚁患治理	55
附录 G 药物中毒的急救	56

## 1 总 则

**1.0.2** 我国地域广阔,各省、市、自治区白蚁危害情况差异明显,各省、市、自治区应根据本地白蚁危害实际情况,对蚁害地区进行科学界定。

**1.0.3** 由于气候的变化、现代物流业快速发展,白蚁危害的范围逐渐扩大且日趋严重;房屋结构和装饰装修的多样化,白蚁防治的难度不断加大;人们环保意识、维权意识日益增强,对白蚁防治工作的要求也越来越高。单一依靠化学品进行白蚁预防,难以满足经济社会发展的需求。必须坚持贯彻“预防为主、防治结合、综合治理”的方针,运用现代白蚁综合治理的理念,加快以环保型白蚁防治技术为核心,尽可能协调地运用适当的技术和方法,最大限度减少化学品的使用,实现白蚁防治与生态环境和谐相处,与社会经济协调发展。

## 2 术 语

**2.0.1** 白蚁综合治理的基本策略是利用自然或人工生态系统中各种制约因素,控制白蚁造成危害,在防治技术上强调依赖于自然因素或自然因素的产物来进行治理,以达到最佳的社会、经济和环境效益。

目前我国房屋建筑白蚁综合治理的主要技术措施有:房屋防蚁设计、房屋施工场地的清理、周边环境防蚁规划、白蚁危害调查与预测、生物防治、物理防治、化学防治、监测-控制等。白蚁综合治理不是所有防治技术的综合,而是综合考虑各种因素以后,因地制宜地选择其中一种或几种防治技术来控制白蚁危害。

**2.0.3** 目前可以采用的监测系统的种类较多,按安装部位和使用性质不同分为地上型监测系统和地下型监测系统。其中,地上型监测系统安装在房屋地上部位,主要在房屋白蚁灭治中使用;地下型监测系统安装在房屋地下部位,主要在房屋白蚁预防中使用,它既可以用于白蚁监测,又可以用于发现白蚁后的灭治;在白蚁灭治中应用,有时可以单独使用,有时需要与地上型配合使用。按使用方式可以分为普通型监测系统、电子型监测系统。其中,普通型监测系统仅由监测装置组成;电子型监测系统可以分为有线型电子监测系统和无线型电子监测系统。有线型电子监测系统的信号传输通过信号线来完成;无线型电子监测系统的信号传输通过无线方式来完成。

## 3 基本规定

### 3.1 房屋防蚁设计

**3.1.1~3.1.5** 白蚁是一类以木质纤维素物质为食料，又喜温暖潮湿环境的社会性昆虫，食物与水分是它的基本生存条件中的两个必要条件。木料是白蚁主要食物来源，同时白蚁也可取食化纤、塑料、橡胶等含有纤维素的物质；我国的房屋主要白蚁危害种类（除干木白蚁外）在其生命活动过程中，正常木材的含水量不足以满足其生命活动的需求，需要从周边环境获取水分。为此，房屋防蚁设计的主要目的是通过各种手段，在房屋建筑中创造不利于白蚁生存的环境，即减少食物来源与保持通风干燥，从而达到防蚁的效果。

**3.1.6** 管道防蚁圈作为安装在管道与混凝土连接部位的一个防蚁装置，可以有效防止白蚁从管道与混凝土之间的空隙进入房屋危害。管道防蚁圈可用 S30400 牌号不锈钢（对应 GB 为 0Cr18Ni9）、PVC 或其他不容易损坏的材料制作。安装方法见各类产品标示。

### 3.2 施工准备

**3.2.4** 对建房场所施工前进行白蚁的检查与灭治，可以消除房屋基础可能存在的蚁患，保证房屋白蚁预防效果。

**3.2.5** 目前，房屋白蚁预防技术已趋于多样化，主要有监测-控制技术、药物屏障技术和砂粒屏障技术等，建设单位和白蚁防治单位可根据实际情况选择其中一种或者几种处理技术。

**3.2.6** 施工方案的内容主要包括工段划分、施工程序、技术措施、安全和质量管理措施等。

### 3.3 施工管理

**3.3.1** 建设单位提供必要的配合主要包括三个方面的内容：一是为白蚁防治单位提供房屋白蚁预防施工过程中的用水、用电及安全的配合；二是由于房屋白蚁预防工程是一项隐蔽性工程，必须结合房屋建筑的施工过程及时进行预防处理，才能确保白蚁预防工程质量，因此建设单位应及时向白蚁防治单位通告建筑施工进度，以便白蚁防治单位及时进行白蚁预防处理，从而避免因施工过程中的不衔接而影响白蚁预防工程质量；三是对房屋白蚁预防工程施工进行必要的监督。

**3.3.2** 对建筑场所的木质杂物、建筑残片和其他含纤维素废弃物的清理，可以减少白蚁的孳生风险。

### 3.4 施工安全

**3.4.3** 密闭空间或较为封闭的空间内施工人员与室外人员联系的间隔时间为 5min。

### 3.5 药物和器械管理

**3.5.2** 不同药物混合使用会使药物的毒理毒性发生质的变化，因此不同药物混配使用应按照有关规定。

**3.5.3** 药物使用剂量是指药物按标示浓度稀释后施用到被处理靶标物（土壤、木构件等）上的剂量。

## 4 监测-控制

### 4.1 一般规定

4.1.1 房屋白蚁预防工程中使用地下型监测系统,因此本章只对地下型监测系统的使用技术进行规定。

### 4.2 安 装

4.2.2 在房屋白蚁预防中使用监测装置,由于很难非常准确地确定地下白蚁的位置、活动的方向和范围,因此沿房屋四周设置监测装置,常常是最为经济和有效的。

一般而言,开始时安装间距可稍大些,发现白蚁后,在发现白蚁的监测装置或其他需要的位置增加监测装置,缩小安装距离;白蚁活动迹象多的地方安装间距可适当缩小,安装受到限制(如混凝土地坪)的地方或存在白蚁风险小的地方安装间距可适当增加。

尽可能将监测装置安装在有白蚁活动迹象或利于白蚁生存活动的地方,这些地方主要包括:有白蚁取食点的地方,木桩、树桩、树根边,落水管下端的四周,排水管的四周,空调设备出水口边,浴室厨房对应的室外部位,管线进入室内部位的边缘。对于长期积水或干燥的地方、人为活动频繁的地方、易受到外界干扰的地方少安装或不安装。

4.2.5 监测装置一般编号原则为:综合房屋的长度、宽度,现场勘查的实际情况,以房屋东南方 $45^\circ$ 角监测装置为1号,按顺时针方向续编,依次递增。

### 4.3 施工质量验收

4.3.1 白蚁防治单位在监测装置安装完成后,应填写《白蚁预

防工程施工质量验收表》,验收单位据此对安装工程进行验收,并送建设单位或建设方委托的监理单位签字认证,作为验收资料。

4.3.2 验收时,宜采用白蚁防治单位、建设单位或监理单位代表共同在施工现场的方式进行。

### 4.4 检查与维护

4.4.1 决定地下型监测系统的检查次数和时间的因素有很多,如监测装置的大小、饵料材料与饵料的多少、白蚁的种类、季节、监测装置的使用环境、检查消耗的人力物力等等。应用监测控制系统的方案设计人员和操作人员,要对各种因素进行综合分析和判断,以安排每次检查的时间间隔。

4.4.2 对监测装置能造成干扰的生物主要是一些在土壤中或地面生活的小动物、植物的根系以及霉变等。监测装置安装不正确,会导致入侵者进入监测装置。例如,上盖没有盖紧而留有空隙,常常使小动物进入监测装置。因此,当发现监测装置内有小动物时,首先要踏实监测装置边的土壤,使监测装置壁和土壤紧密结合,同时采取适当措施排除生物干扰。

#### 1 蚂蚁、蜈蚣。

蚂蚁、蜈蚣对地下型监测装置的影响最大。由于蚂蚁和蜈蚣是白蚁的捕食天敌,一旦有蚂蚁和蜈蚣进入监测装置中,则该监测装置就不能诱集到白蚁。消除蚂蚁和蜈蚣的影响有几种方式:最有效的是直接将监测装置取出,重新安装在新的位置,新的安装点应离开原安装点至少5cm以上;取出监测装置内监测诱集材料后反复灌水,驱赶蚂蚁和蜈蚣;打开监测装置盖,取出饵料置于站边,使其暴露1周以上再重新放回监测装置。

#### 2 蚯蚓、马陆、鼠妇、蛞蝓等。

这些虽然不是白蚁的天敌,但当它们在地下型监测装置内大量集聚后,也会影响监测装置诱集白蚁的功能,需作清除或更换饵料等。在监测装置内发现蚯蚓,首先要考虑监测装置四周的土

壤是否太潮湿，潮湿情况无法改善，则要调整监测装置的位置。

### 3 植物根系。

当监测装置安装时间较长时，植物根系有可能进入监测装置，堵塞白蚁进入监测装置的通道和影响监测装置内的饵料，也必须进行清理。如果根系较少，可借助其他工具如刀片等进行切除；如果根系较多，则要调整监测装置的位置。

### 4 霉变。

饵料和饵剂发霉是在应用监测控制系统时常见的现象。监测装置安装位置的湿度过大是发霉的重要原因。一般情况下，饵料、饵剂略有发霉，仍可诱集白蚁；但如果发霉严重，必须及时更换。饵剂如果添加糖水，在投放后白蚁没有立即取食，则也可能发霉，需及时更换饵剂。

非生物因素的干扰主要包括积水、振动、太阳直射、高温等。对于积水，如果是短期的，如暴雨后，可将饵料、饵剂取出后晒干，待积水消除后重新放回监测装置；如果积水时间较长，可将监测装置取出，将安装孔钻深一些后安装，或者重新安装在其他部位。对于振动，监测装置不要安装在车辆频繁通过的道路边，或离空调室外设备等振动源太近的位置。在夏季，对太阳直射的监测装置，要进行适当的覆盖。监测装置如安装在有热源的位置，要调整监测装置的位置。

## 4.5 监测结果处理

### 4.5.1 常见的饵剂投放方式有以下三种：

①饵料取出后用饵剂替换：饵剂被定量地放置在饵剂管中，使用时用水将饵剂湿润，并将饵料中的白蚁尽量全部转移到饵剂管中，然后将饵剂管插入到监测装置中。

②取出部分饵料形成空间，再添加饵剂。

③饵料不取出，直接在监测装置的空余部位添加饵剂。

## 5 药物屏障

### 5.1 一般规定

5.1.2 不同的土壤条件下应选用不同的药物，才能最大限度地发挥药物的作用，否则会使药物失去效用。

1 根据土壤酸碱度选择药物。酸性土壤应选择在酸性环境中稳定、自身为酸性或中性的药物进行处理，当土壤的pH值小于4时，可不进行白蚁预防处理或只对重点部位进行；碱性土壤应选择在碱性环境中稳定、自身为碱性或中性的药物进行处理，当土壤的pH值大于10时，可不进行白蚁预防处理或只对重点部位进行处理。

2 对于低洼地区，不宜采用易溶于水的药物，应选用不溶于水的固状药物进行处理，或采用其他的防蚁措施。

### 5.2 设置范围

5.2.1 在地表—3m以下的部位，白蚁不容易生存，不需要进行药物处理。

5.2.2 垂直屏障的深度根据房屋基础梁的深度决定，要求垂直屏障设置到基础梁的顶端。

5.2.6~5.2.8 由于我国南北方白蚁种类及危害情况差异较大，各地对房屋的砌体墙、室内管道竖井、电梯井、管沟等的管井内壁、门洞、窗洞、墙体预留的电源插座和配电箱等部位进行药物处理时可根据实际情况确定处理层数。

5.2.10 在有排水沟的地方或距离水源过近的地方设置药物土壤屏障，会使水源受到药物污染。

岩石或者混凝土表面不能渗透药物，在其上喷洒会造成药物流失。宜对这些表面的裂缝、破痕、连接处或与之相连的周边土



壤进行处理。

### 5.3 设置

5.3.8 常用木构件药物处理方法有涂刷法、喷雾法、浸渍法等。根据不同的木构件和施工条件，可以选用不同的处理方法。当选用涂刷法和喷雾法时，为保证有足够的药物吸收量，应进行两次或两次以上重复处理。采用浸渍法时，应根据木构件的密度和变形系数、药物的浓度和渗透性以及温度等因素来确定浸渍时间，保证达到设计要求的吸收量。

### 5.4 施工质量验收

5.4.1 由于药物屏障的施工与房屋建筑施工同步进行，且药物已渗透到房屋结构中的，当建筑工程竣工时，所有经过药物处理的部位均不得裸露，所以应在施工过程进行中间验收。

5.4.2 白蚁防治单位在每次施工完成后，应严格按照本规程要求填写施工记录表，并送建设单位或建设方委托的监理单位签字认证，作为中间验收资料。

5.4.3 按照施工技术方案的要求检查处理范围，并根据需要对施药部位进行抽样送检，检测结果作为中间验收资料。

5.4.4 验收时，宜采用白蚁防治单位、建设单位或监理单位代表在施工现场的方式进行。

## 6 砂粒屏障

### 6.1 材料

6.1.1 只有大小适宜的砂粒才能阻止白蚁的入侵，因此必须严格控制砂粒尺寸以确保砂粒屏障的性能。

6.1.3 防护物材料在完成的地表水平面 75mm 以内使用时，暴露在水蒸气中的可能性将会比放置在建筑物高处的防护物高得多，会大大增强其被腐蚀的危险，因此防护物的抗腐蚀能力十分重要。

### 6.2 设置

6.2.1 条件允许的情况下应使用电动盘形振荡器进行压实，无法使用机械时，可以使用手动捣棒。

6.2.4 砂粒有 6%~8% 的湿度可以达到最合适的紧密度。

6.2.5 砂粒应密封或覆盖以防止被移动或污染。密封或覆盖物可以由混凝土、含沥青的材料、丙烯酸树脂或其他塑料组成。

6.2.6 在入户管道等穿透物四周使用砂粒的地方，圆孔部位的碎石或垃圾应清理干净，并使砂粒与这个圆孔的底部和侧面紧密地接触。

## 7 复查

**7.0.1** 按照本规程要求进行白蚁预防处理所建立的药物屏障或者砂粒屏障体系，能最大限度地阻止白蚁的入侵。但是，由于白蚁会突破屏障及在屏障上构筑蚁路，房屋在使用过程中可能会对药物屏障或者砂粒屏障造成破坏，以及白蚁预防药物的持效性等原因，只通过一次性药物处理或者设置砂粒屏障彻底地保护房屋不受白蚁侵害是困难的，定期进行复查是非常必要的。

## 附录 B 常见蚁患治理

### B.1 乳白蚁的灭治

**B.1.1** 乳白蚁属土木两栖性白蚁，筑大型蚁巢。乳白蚁的巢是由土质、木质纤维、白蚁粪便和分泌的唾液粘合成的蜂窝状或片状结构，一般都筑在接近水源、食料丰富、聚热、避风的地方或房屋周围树木基部、根蔸下、坟墓中，可从其排泄物、分飞孔、通气孔、蚁路、汲水线等外露特征判断附近的蚁巢位置。

### B.2 散白蚁的灭治

**B.2.1** 由于散白蚁群体多而分散，在使用粉剂药杀法时，要做到深、匀、散，施药点要多、面要广，施药后一个月左右进行药效检查。在药效检查后再配合液剂药杀法，可收到更佳效果。

## 附录 G 药物中毒的急救

**G.0.1** 白蚁防治药物，如使用不慎，会通过皮肤、呼吸道、消化道三种途径进入体内，引起人、畜中毒；如误食，还可能导致死亡。